

**ENERGY**  
BRUCIATORI INDUSTRIALI

**BROCHURE AZIENDALE**  
Bruciatori Basso NO<sub>x</sub>

**COMPANY BROCHURE**  
Low NO<sub>x</sub> Burners



SAVE ENERGY



SAVE MONEY



La Energy Bruciatori Industriali srl fu fondata nel 1992 da un gruppo di specialisti con esperienza ventennale nella progettazione e costruzione di bruciatori industriali.

L'azienda è situata nel hinterland torinese, uno dei maggiori centri industriali in Italia e in Europa.

Con una presenza ormai ventennale sul mercato, la ENERGY è ormai un punto di riferimento per la sua professionalità nella produzione di bruciatori industriali di alta qualità, lunga durata e facile manutenzione, come dimostrano le macchine installate in tutto il mondo.

Energy Bruciatori Industriali progetta Bruciatori in grado di rispettare i più ristrettivi limiti emissivi in applicazione della Direttiva EUIPC (Integrated Pollution Prevention and Control) e delle Regolamentazioni Locali/Regionali ed Europee. Inoltre sviluppa tecnologie all'avanguardia utilizzando risorse come CFD (Simulazione fluido dinamica) e la preziosa collaborazione del Politecnico di Torino, per creare procedure di calcolo con l'obiettivo di sviluppare Bruciatori adeguati alle applicazioni delle BAT (Migliori Tecnologie Disponibili).

Energy Bruciatori Industriali è il Partner adatto per soddisfare le esigenze dei Clienti e contestualmente rispettare l'ambiente.

Gli esperti ENERGY stanno inoltre lavorando ad una linea di prodotti adatti ai brand di caldaie più conosciute nel mondo.

Non fanno eccezione le caldaie Russe per le quali occorre spesso uno specifico e dedicato studio di progettazione.

I bruciatori ENERGY stanno operando e funzionando con successo in Italia, Albania, Algeria, Argentina, Belgio, Brasile, Bangladesh, Bulgaria, Canada, Cile, Cina, Croazia, Egitto, Emirati Arabi, Francia, Germania, Grecia, Gran Bretagna, Hong Kong, Indonesia, Libia, Lituania, Malesia, Marocco, Messico, Nigeria, Norvegia, Nuova Zelanda, Olanda, Paesi Bassi, Pakistan, Panama, Perù, Polonia, Portogallo, Repubblica Ceca, Romania, Russia, Spagna, Serbia, Slovenia, Svezia, Svizzera, Turchia, Tunisia, Ucraina, Uruguay, Venezuela, Kenya e molti altri stati.

Saremo lieti di avervi come nostri partner e confidiamo che la nostra esperienza, conoscenza e tecnologia sarà un punto cardine del vostro successo al fine di attuare i vostri progetti più ambiziosi.

GULLO ROSOLINO  
GENERAL MANAGER, Energy Bruciatori Industriali S.r.l.

Energy Bruciatori Industriali Srl was established in 1992 by a group of specialists with 20 years of experience in the design and manufacture of industrial burners.

ENERGY factory is located in the suburbs of Turin, one of Italy's and, of course, Europe's industrial centers.

With a twenty years presence on the market, ENERGY is now a benchmark for his professionalism in industrial burners production of high-tech, long-life and easy maintenance, as evidenced by the burners installed all over the world.

Energy Bruciatori Industriali designs Burners suitable of meeting the Most Stringent Emission Limits in application of the EU IPCC Directive (Integrated Pollution Prevention and Control) and of Local / Regional and European Regulations.

It also develops cutting-edge technologies using resources such as CFD (Computational Fluid Dynamics) and the precious collaboration of the Polytechnic of Turin, to create calculation procedures with the aim of developing Burners suitable to the application of the BAT (Best Available Techniques).

Energy Bruciatori Industriali is the Best Partner to meet the needs of Customers and at the same time respect the Environment.

ENERGY experts are also working to create a product line suitable to the most famous boilers brands in the world.

The Russian boilers are no exception, for which, often is required a specific and dedicated design studio.

ENERGY burners are successfully operated in Italy, Albania, Algeria, Argentina, Belgium, Brazil, Bangladesh, Bulgaria, Canada, Chile, China, Croatia, Egypt, United Arab Emirates, Hong Kong, Indonesia, Libya, Lithuania, Malaysia, Morocco, Mexico, Nigeria, Norway, New Zealand, Holland, Netherlands, Pakistan, Panama, Peru, Poland, Portugal, Czech Republic, Romania, Russia, Spain, Serbia, Slovenia, Sweden, Switzerland, Turkey, Tunisia, Uruguay, Venezuela, Kenya and many other countries.

We would be delighted to see you among our partners and we hope that our experience, knowledge and technologies will become the keystone to your success to realize your most ambitious projects.

GULLO ROSOLINO  
GENERAL MANAGER, Energy Bruciatori Industriali S.r.l.







Organization with certified Management System ISO 9001

## INTERTEK

Certificazione Sistema di Qualità Aziendale UNI EN ISO 9001: 2015  
Company Quality System Certification UNI EN ISO 9001: 2015



## CUSTOM UNION

Certificazione Prodotti per Unione Doganale Euroasiatica  
Products Certification for Eurasian Customs Union

## BRUCIATORI BASSO NO<sub>x</sub> \*\* / LOW NOX BURNERS \*\* < 100 mg/Nm<sup>3</sup> 3% O<sub>2</sub>

CALDAIA TUBI DA FUMO con carico volumetrico / BOILER SMOKE PIPES with volumetric load < 1,3 MW/m <sup>3</sup>									
BRUCIATORI / BURNERS	Aria comburente ambiente Ambient combustion air			Aria comburente < 150 °C Combustion air < 150 °C			Aria comburente > 150 °C Combustion air > 150 °C		
MODELLO MODEL	Acqua calda Hot water <150°C	Vapore Steam <15 bar	Vapore Steam <30 bar	Acqua calda Hot water <150°C	Vapore Steam <15 bar	Vapore Steam <30 bar	Acqua calda Hot water <150°C	Vapore Steam <15 bar	Vapore Steam <30 bar
IBSM	•	•							
IBST	•	•	•						
IBSR	•	•	•						
IBSM + aspirazione fumi IBSM + smokes aspiration	•	•	•	•	•	•			
IBST + aspirazione fumi* IBST + smokes aspiration*	•	•	•	•	•	•			
IBSR + aspirazione fumi* IBSR + smokes aspiration*	•	•	•	•	•	•			
IBST + Ventilatore fumi* IBST + smokes fan*	•	•	•	•	•	•	•	•	•
IBSR + Ventilatore fumi* IBSR + smokes fan*	•	•	•	•	•	•	•	•	•

CALDAIA TUBI DA FUMO con carico volumetrico / BOILER SMOKE PIPES with volumetric load < 1,4 MW/m <sup>3</sup>									
BRUCIATORI / BURNERS	Aria comburente ambiente Ambient combustion air			Aria comburente < 150 °C Combustion air < 150 °C			Aria comburente > 150 °C Combustion air > 150 °C		
MODELLO MODEL	Acqua calda Hot water <150°C	Vapore Steam <15 bar	Vapore Steam <30 bar	Acqua calda Hot water <150°C	Vapore Steam <15 bar	Vapore Steam <30 bar	Acqua calda Hot water <150°C	Vapore Steam <15 bar	Vapore Steam <30 bar
IBSM	•	•	•						
IBST	•	•	•						
IBSR	•	•	•						
IBSM + aspirazione fumi IBSM + smokes aspiration	•	•	•	•	•	•			
IBST + aspirazione fumi* IBST + smokes aspiration*	•	•	•	•	•	•			
IBSR + aspirazione fumi* IBSR + smokes aspiration*	•	•	•	•	•	•			
IBST + Ventilatore fumi* IBST + smokes fan*	•	•	•	•	•	•	•	•	•
IBSR + Ventilatore fumi* IBSR + smokes fan*	•	•	•	•	•	•	•	•	•

CALDAIA TUBI DA FUMO con carico volumetrico / BOILER SMOKE PIPES with volumetric load 0,6 MW/m <sup>3</sup>									
BRUCIATORI / BURNERS	Aria comburente ambiente Ambient combustion air			Aria comburente < 150 °C Combustion air < 150 °C			Aria comburente > 150 °C Combustion air > 150 °C		
MODELLO MODEL	Acqua calda Hot water <150°C	Vapore Steam <15 bar	Vapore Steam <30 bar	Acqua calda Hot water <150°C	Vapore Steam <15 bar	Vapore Steam <30 bar	Acqua calda Hot water <150°C	Vapore Steam <15 bar	Vapore Steam <30 bar
IBSR / EBRP	•	•							
IBSR + aspirazione fumi* IBSR + smokes aspiration*	•	•	•						
IBST + Ventilatore fumi* IBST + smokes fan*	•	•	•						

Bruciatori monoblocco versione elettronica  
Mono-Block industrial burners electronic



I bruciatori della gamma IBSM sono di tipo monoblocco con regolazione dell'aria comburente in aspirazione

#### PUNTI DI FORZA:

- Potenzialità da 1,2 MW a 11,3 MW
- Camma elettronica per combustione ottimale
- Carpenteria in lamiera d'acciaio per una maggiore robustezza
- Girante ad alte prestazioni e motore IE3
- Facile installazione e manutenzione
- Compatto ed economico
- Basse emissioni di NO<sub>x</sub>
- Certificazione CE su tutta la gamma
- Implementazione per range 1:10 (solo per combustibile gas)
- Adatto all'installazione su caldaie a tubi da fumo
- Possibilità di supervisione e tele-service del bruciatore

Su richiesta modelli per potenze maggiori e range diversi

IBSM burners are mono-block type with regulation of combustion air in intake

#### STRENGTHS:

- Capacity from 1,2 MW to 11,3 MW
- Electronic cam for optimum combustion
- Carpentry in steel sheet pickled for greater strength
- High performance impeller and IE3 motor
- Easy installation and maintenance
- Compact and economical
- Low NO<sub>x</sub> emissions
- IBSM serie CE certified
- Implementation for range 1:10 (only for gas fuel)
- Suitable for installation on smoke tubes boilers
- Ability to supervisor and remote service burner

On request models for bigger power and different range



## Caratteristiche tecniche Main technical characteristics

Modello Model	Potenza MW Power MW	Pressione gas mbar Gas pressure mbar	DN rampa gas DN gas train	DN accessori gas DN kit gas	Kw Motore girante Kw impeller motor	Rumore ± 3 dba Noise ± 3 dba
IBSM100	1,2	300	40	50	2,2	85
IBSM200	1,9	300	40	50	4	85
IBSM300	2,5	300	50	65	7,5	86
IBSM450	4,0	300	50	65	11	87
IBSM550	4,4	300	50	65	15	88
IBSM700	5,7	300	65	80	18,5	89
IBSM850	6,9	300	80	100	22	90
IBSM1000	8,8	300	80	100	30	90
IBSM1200	9,9	500	100	150	37	95
IBSM1400	11,3	500	100	150	45	95

Modello Model	NAFTA		GASOLIO	Rumore ± 3 dba Noise ± 3 dba
	Kw Resistenza elettrica Kw electrical resistance	Kw Motore pompa Kw pump motor	Kw Motore pompa gasolio Kw Light oil pump motor	
IBSM100	10	0,75	0,55	85
IBSM200	10	1,1	0,75	85
IBSM300	20	2,2	1,5	86
IBSM450	20	3	2,2	87
IBSM550	25	3	2,2	88
IBSM700	30	4	3	89
IBSM850	40	4	4	90
IBSM1000	40	4	4	90
IBSM1200	**	5,5	5,5	95
IBSM1400	**	7,5	5,5	95

I bruciatori sono costruiti secondo le norme: EN 676; EN 267 e EN 264.

I bruciatori indicati si intendono con tensione 220/400V a 50 Hz con temperatura aria 15°C ed alla pressione barometrica di 760 mm considerando O<sub>2</sub> allo 0%.

Fino al modello IBSM 1000 è necessario aggiungere il regolatore per controllo combustione bruciatore (codice G1).

Per i valori di emissione di NO<sub>x</sub> consultare la tabella a pagina 6.

The burner are built according to the rules: EN676; EN 267; EN 264.

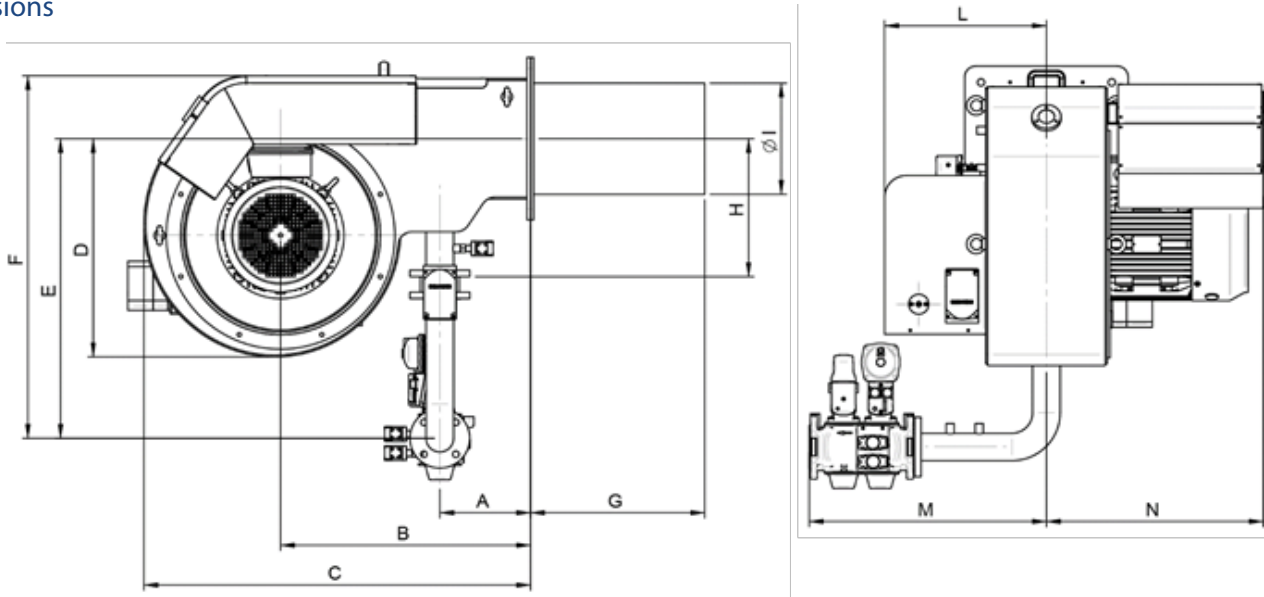
Mentioned burners have following characteristics: 220/440V voltage, 50 Hz, air temperature 15°C at barometric pressure of 760 mm considering O<sub>2</sub> at 0%.

Till burners model IBSM 1000 is necessary to add the Regulator to manage burners combustion (code G1).

For NO<sub>x</sub> emission value look at page 6.

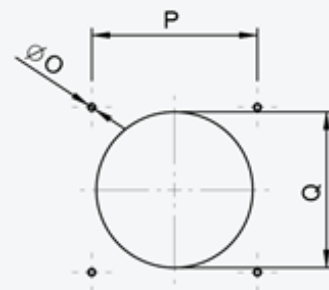
Bruciatori monoblocco versione elettronica  
Mono-Block industrial burners electronic

Dimensioni  
Dimensions



Modello Model	A	B	C	D	E	F	G	H	I	L	M	N
IBSM100	140	540	790	420	460	560	400	290	190	260	540	440
IBSM200	185	570	860	500	460	585	400	315	236	340	540	460
IBSM300	190	676	1020	560	670	810	400	370	268	350	565	530
IBSM450	250	690	1070	600	670	850	400	380	320	430	565	600
IBSM550	250	690	1070	600	670	850	400	380	338	430	565	600
IBSM700	250	800	1210	665	780	965	400	480	356	485	565	615
IBSM850	250	875	1325	710	795	995	400	495	392	505	630	710
IBSM1000	250	875	1325	710	795	995	400	495	441	505	630	710
IBSM1200	265	885	1330	750	970	1200	400	570	466	590	710	760
IBSM1400	265	885	1330	750	970	1200	400	570	496	590	710	760

Modello Model	O	P	Q	DN-PN
IBSM100	n4 M16x60mm	250	210	40 - 6
IBSM200	n4 M16x60mm	300	335	40 - 6
IBSM300	n4 M16x60mm	340	290	50 - 16
IBSM450	n4 M16x60mm	360	340	50 - 16
IBSM550	n4 M16x60mm	360	350	50 - 16
IBSM700	n4 M18x60mm	400	380	65 - 16
IBSM850	n4 M18x60mm	430	410	80 - 16
IBSM1000	n4 M18x60mm	430	460	80 - 16
IBSM1200	n4 M22x60mm	490	490	100 - 16
IBSM1400	n4 M22x60mm	490	520	100 - 16



I DATI TECNICI SONO INDICATIVI.  
L'Ufficio Tecnico Energy si riserva la facoltà di variare i dati indicati.  
TECHNICAL DATA ARE INDICATIVE.  
Energy Technical Department reserves the right to change the data indicated.



Bruciatori disgiunti versione elettronica  
Duo-Block industrial burners electronic



I bruciatori della gamma IBST sono di tipo disgiunto duo-block con regolazione dell'aria comburente in pressione

**PUNTI DI FORZA:**

- Potenzialità da 2,5 MW a 20,7 MW
- Camma elettronica per combustione ottimale
- Robustezza: lamiera d'acciaio decapato
- Ventilatore separato
- Quadro elettrico separato a leggio o ad armadio
- Basse emissioni di NO<sub>x</sub>
- Linea semplice ma funzionale
- Certificazione CE su tutta la gamma IBST
- Implementazione per range 1:10 (solo per combustibile gas)
- Adatto all'installazione su caldaie a tubi da fumo
- Possibilità di supervisione e tele-service del bruciatore

Su richiesta modelli per potenze maggiori e range diversi

IBST burners are disjoint duo-block type with regulation of combustion air in pressure

**STRENGTHS:**

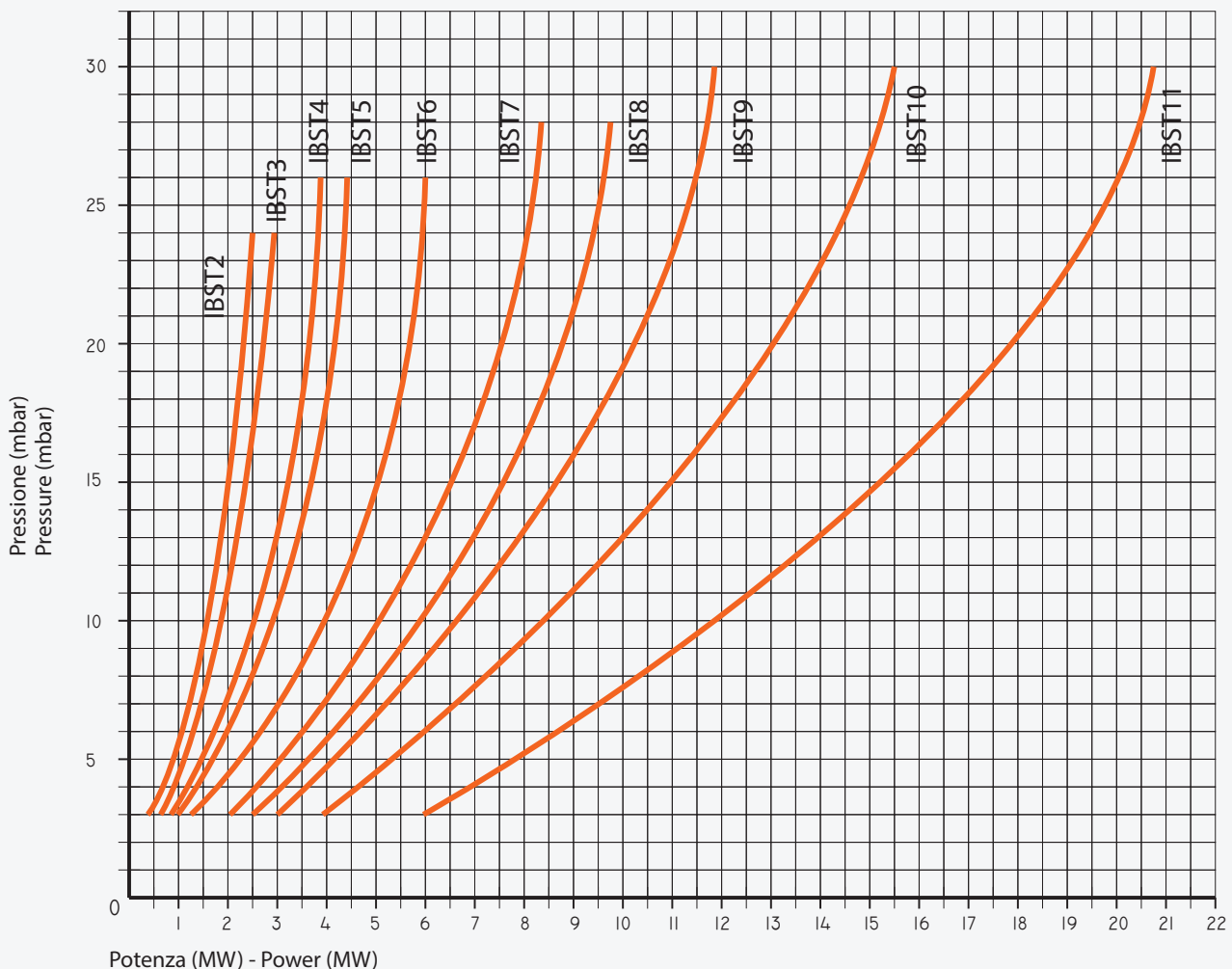
- Capacity from 2,5 MW to 20,7 MW
- Electronic cam for optimum combustion
- Strength: pickled steel sheet
- Fan separated
- Electric panel separate lectern or cabinet
- Low NO<sub>x</sub> emissions
- Line simple but functional
- IBST serie CE certified
- Implementation for range 1:10 (only for gas fuel)
- Suitable for installation on smoke tubes boilers
- Ability to supervisor and remote-service burner

On request models for bigger power and different range

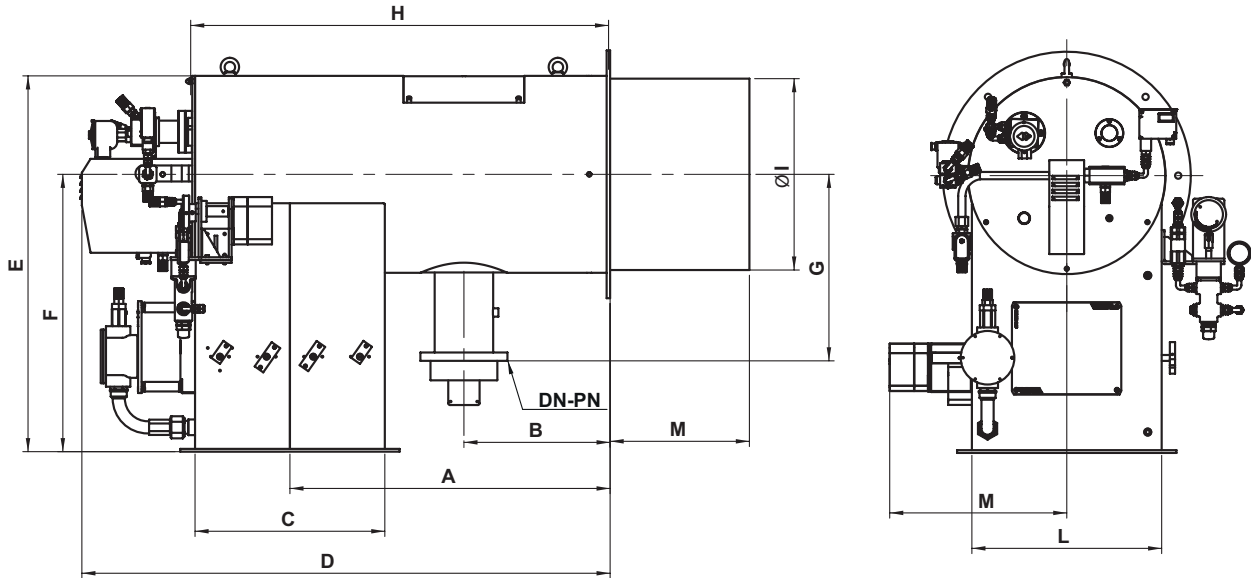
## Caratteristiche tecniche Main technical characteristics

Modello Model	Potenza MW Power MW	Pressione gas mbar Gas pressure mbar	DN rampa gas DN gas train	DN accessori gas DN kit gas	$\Delta p$ bruciatore mbar $\Delta p$ burner mbar	Rumore $\pm 3$ dba Noise $\pm 3$ dba
IBST2	2,5	300	50	50	24	76
IBST3	3,0	300	50	65	24	77
IBST4	3,9	300	50	65	26	78
IBST5	4,4	300	50	65	26	79
IBST6	6,0	300	65	80	26	80
IBST7	8,3	300	80	100	28	81
IBST8	9,7	500	80	100	28	82
IBST9	11,8	500	100	150	30	82
IBST10	15,5	500	125	150	30	85
IBST11	20,7	500	150	150	30	86

## Perdite di carico aria comburente <40°C Combustion air load losses <40°C

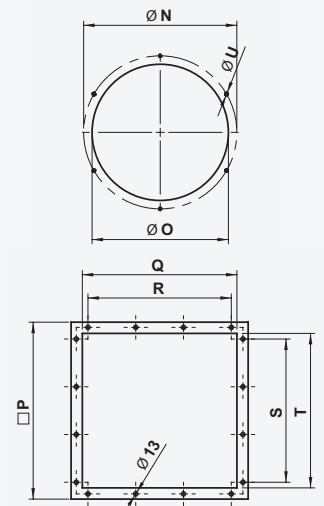


Dimensioni  
Dimensions



Modello Model	A	B	C	D	E	F	G	H	I	L	M	DN-PN
IBST2	770	340	260	1230	580	430	330	910	238	260	520	40 -16
IBST3	770	340	260	1230	580	430	330	910	268	260	520	40 -16
IBST4	830	340	320	1310	700	520	400	990	316	320	470	50 -16
IBST5	830	340	320	1310	700	520	400	990	336	320	470	50 -16
IBST6	830	340	320	1310	700	520	400	990	356	320	470	65 -16
IBST7	830	410	430	1360	915	685	445	1040	416	430	525	80 -16
IBST8	830	410	430	1360	915	685	445	1040	450	430	525	80 -16
IBST9	920	420	440	1460	970	720	520	1140	496	440	530	100 -16
IBST10	920	420	550	1510	1080	795	650	1190	556	550	585	125 -16
IBST11	1050	480	630	1690	1230	910	670	1370	634	630	625	125 -16

Modello Model	N	O	P	Q	R	S	T	U
IBST2	400	290	340	260	302	302	340	n6 M12x60mm
IBST3	400	320	340	260	302	302	340	n6 M12x60mm
IBST4	460	370	400	400	360	360	400	n6 M12x60mm
IBST5	460	370	400	400	360	360	400	n6 M12x60mm
IBST6	460	370	400	400	360	360	400	n6 M12x60mm
IBST7	570	470	510	430	400	400	430	n6 M14x60mm
IBST8	570	520	510	430	400	400	430	n6 M14x60mm
IBST9	620	550	520	440	400	400	440	n6 M16x60mm
IBST10	710	610	630	550	510	510	550	n8 M16x60mm
IBST11	715	685	750	630	630	630	630	n8 M16x60mm



I DATI TECNICI SONO INDICATIVI. L'Ufficio Tecnico Energy si riserva la facoltà di variare i dati indicati.  
TECHNICAL DATA ARE INDICATIVE. Energy Technical Department reserves the right to change the data indicated.



Bruciatori duo-block a registro versione elettronica  
Industrial duo-Block register burners electronic



I bruciatori della gamma IBSR sono di tipo disgiunto duo-block a registro con regolazione dell'aria comburente in pressione.

**PUNTI DI FORZA:**

- Potenzialità da 6,3 MW a 38,7 MW
- Camma elettronica per combustione ottimale
- Basse emissioni di NO<sub>x</sub>
- Robustezza: lamiera d'acciaio decapato
- Registro per regolare la geometria di fiamma
- Adatti all'installazione su Impianti d'Asfalto
- Versatilità
- Certificazione CE su tutta la gamma IBSR
- Implementazione per range 1:10 (solo per combustibile gas)
- Adatto all'installazione su caldaie a tubi da fumo e tubi d'acqua
- Possibilità di supervisione e tele-service del bruciatore

Su richiesta modelli per potenze maggiori e range diversi.

IBSR burners are disjoint and register duo-block type with regulation of combustion air in pressure.

**STRENGTHS:**

- Capacity from 6,3 MW to 38,7 MW
- Electronic cam for optimum combustion
- Low NO<sub>x</sub> emissions
- Strength: pickled steel sheet
- Registry to adjust the geometry of flame
- Suitable for installation on Asphalt Plants
- Versatility
- IBSR serie CE certified
- Implementation for range 1:10 (only for gas fuel)
- Suitable for smoke tubes and on water tubes boilers
- Ability to supervisor and remote-service burner

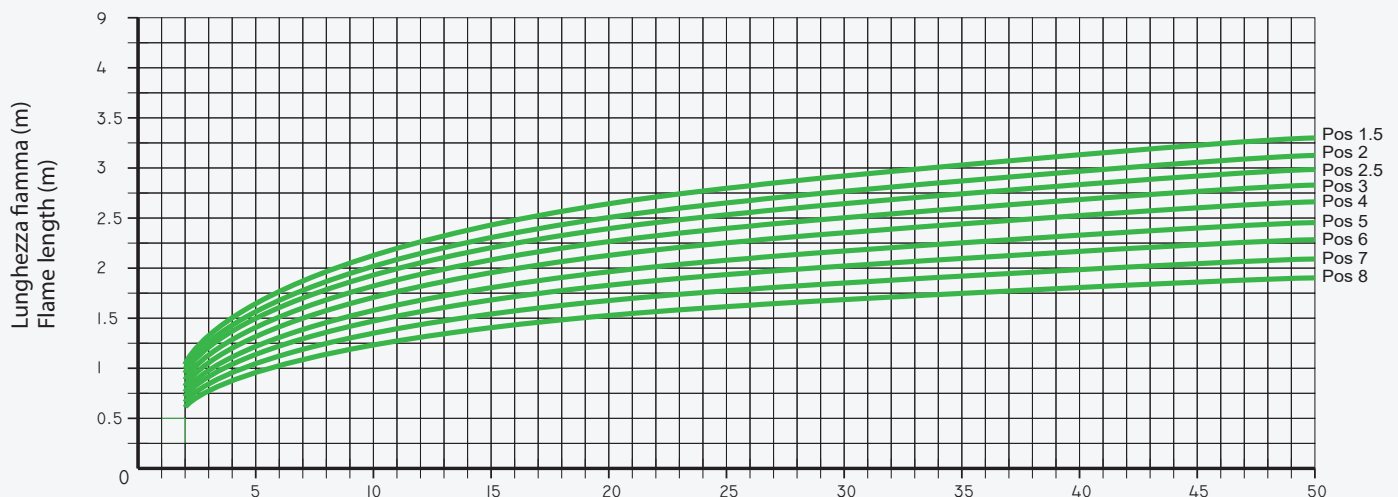
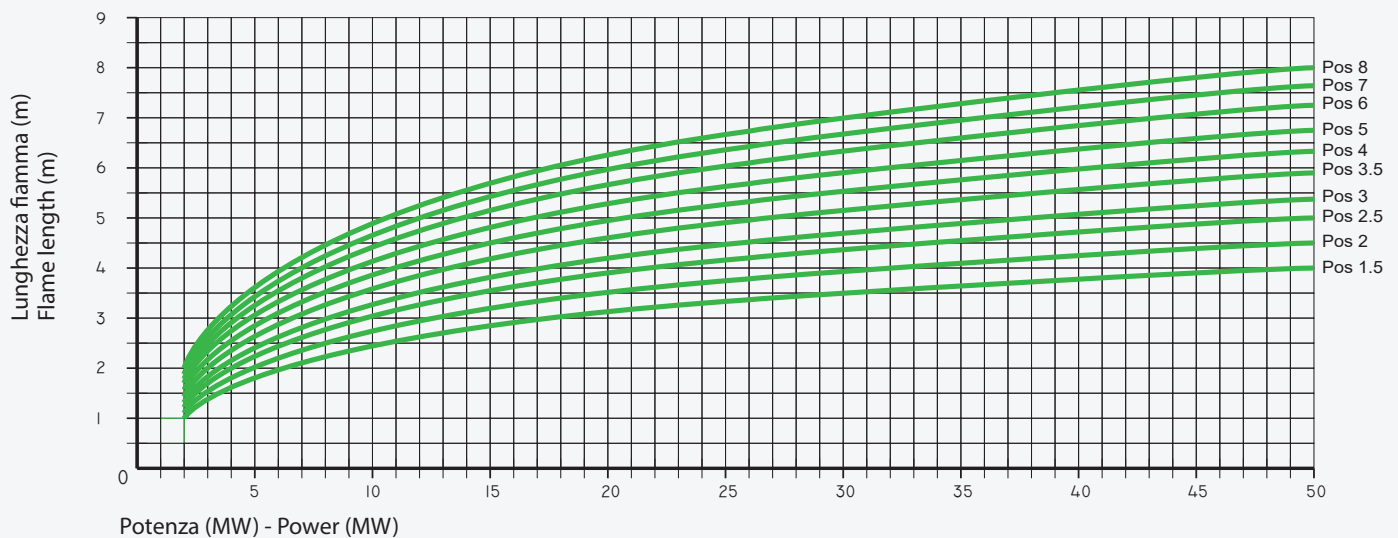
On request models for bigger power and different range.



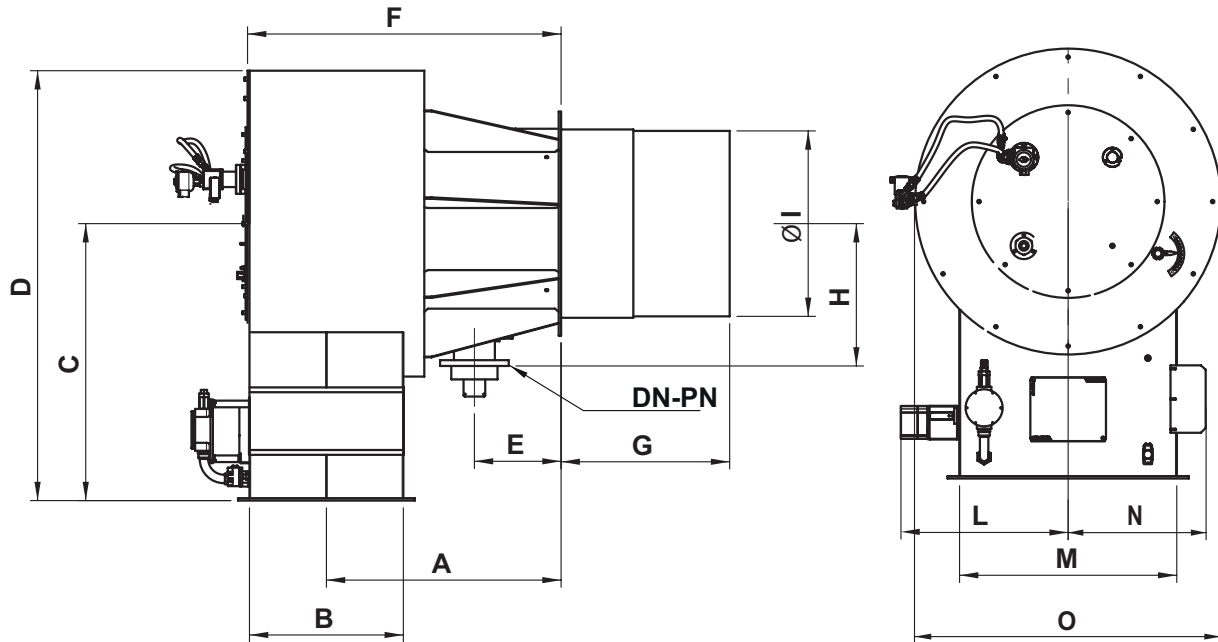
## Caratteristiche tecniche Main technical characteristics

Modello Model	Potenza MW Power MW	Max $\Delta p$ bruciatore mbar Max burner $\Delta p$ mbar	DN rampa gas DN gas train	DN accessori gas DN kit gas	Pressione gas mbar Gas pressure mbar	Rumore $\pm 3$ dba Noise $\pm 3$ dba
IBSR 5	6,3	30	65	80	300	79
IBSR 6	7,0	30	80	100	300	79
IBSR 7	9,5	30	80	100	500	81
IBSR 8	12,3	30	100	150	500	82
IBSR 9	15,5	30	125	150	500	82
IBSR 10	20,7	30	150	150	500	84
IBSR 11	27,0	30	150	150	500	86
IBSR 12	31,8	30	150	150	700	88
IBSR 13	38,7	32	200	200	700	90

## Dimensioni fiamma Flame dimensions

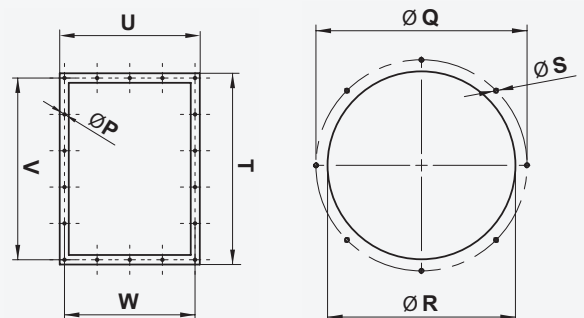


Dimensioni  
Dimensions



Modello Model	A	B	C	D	E	F	G	H	I	L	M	N	O	P	DN-PN
IBSR 5	740	290	675	1000	250	1030	880	400	356	400	450	400	400	800	65 -16
IBSR 6	740	290	675	1000	250	1030	880	400	376	460	450	400	400	800	80 -16
IBSR 7	710	970	750	1145	250	1045	895	400	436	520	600	485	485	970	80 -16
IBSR 8	795	450	855	1300	250	1170	1020	400	496	550	700	585	585	1170	100 -16
IBSR 9	800	450	905	1405	300	1185	1035	400	556	630	700	585	585	1170	125 -16
IBSR 10	800	470	950	1475	300	1185	1035	400	634	630	750	560	560	1120	150 -16
IBSR 11	910	600	950	1545	340	1360	1210	400	716	680	850	610	610	1220	150 -16
IBSR 12	975	640	1150	1785	360	1445	1295	400	776	765	900	635	635	1270	150 -16
IBSR 13	1185	675	1355	2105	360	1825	1675	400	838	790	1050	710	710	1420	200 -16

Modello Model	Q	R	S	T	U	V	W
IBSR 5	466	376	n6 M12x60mm	550	390	496	340
IBSR 6	466	396	n6 M12x60mm	550	390	496	340
IBSR 7	536	460	n8 M14x60mm	700	470	650	420
IBSR 8	600	520	n8 M14x60mm	800	550	750	500
IBSR 9	660	580	n8 M16x60mm	800	550	750	500
IBSR 10	716	660	n8 M16x60mm	850	570	800	520
IBSR 11	800	740	n8 M16x60mm	950	700	900	650
IBSR 12	860	800	n8 M16x60mm	1000	735	950	685
IBSR 13	930	860	n8 M16x60mm	1150	775	1100	725



I DATI TECNICI SONO INDICATIVI. L'Ufficio Tecnico Energy si riserva la facoltà di variare i dati indicati.  
TECHNICAL DATA ARE INDICATIVE. Energy Technical Department reserves the right to change the data indicated.



### Informazioni Generali

I nostri innovativi bruciatori Energy a camma elettronica sono progettati per eccellere nelle prestazioni e possono essere personalizzati, su richiesta, con un avanzato sistema di regolazione dell'O<sub>2</sub> per massimizzare l'efficienza energetica.

### Caratteristiche Principali:

#### 1. Sensore di Rilevamento dell'O<sub>2</sub>:

Il sistema è dotato di un sensore di rilevamento dell'O<sub>2</sub>, garantendo un monitoraggio accurato del livello di ossigeno durante il processo di combustione.

#### 2. Centralina di Gestione del Segnale:

La centralina di gestione del segnale facilita l'interfacciamento ottimale con la camma elettronica, garantendo un controllo preciso e affidabile.

#### Benefici del Sistema di Regolazione dell'O<sub>2</sub>:

Il nostro sistema offre una gestione eccezionale, assicurando contemporaneamente un notevole risparmio energetico. La combustione avviene con un adeguato apporto di aria, regolando i bruciatori con una presenza di O<sub>2</sub> superiore alle necessità effettive. Questa strategia mira a prevenire interventi frequenti sulla regolazione del bruciatore, minimizzando le influenze delle fluttuazioni delle caratteristiche del combustibile.

#### L'Installazione Avanzata per un Rendimento Ottimale:

L'installazione di questo sistema consente una regolazione continua e ottimizzazione dell'O<sub>2</sub>, riducendo l'eccesso di aria e migliorando l'efficienza complessiva della caldaia. Investire nei nostri bruciatori Energy con sistema di regolazione dell'O<sub>2</sub> significa garantire un funzionamento affidabile, massimizzando il rendimento energetico e riducendo i costi operativi.

#### Conclusione:

Scegliere i bruciatori Energy con sistema di regolazione dell'O<sub>2</sub> rappresenta un passo avanti verso un'efficienza energetica superiore e un funzionamento ottimale della tua caldaia. Contattaci oggi per scoprire come possiamo personalizzare la soluzione perfetta per le tue esigenze specifiche.

Tutti i bruciatori Energy, rispettano la normativa Art.294 Parte V del D.Lgs 152/06

### General Information

Our innovative Energy electronic cam burners are designed to excel in performance and can be customized, upon request, with an advanced O<sub>2</sub> regulation system to maximize energy efficiency.

### Key Features:

#### 1. O<sub>2</sub> Detection Sensor:

The system is equipped with an O<sub>2</sub> detection sensor, ensuring accurate monitoring of oxygen levels during the combustion process.

#### 2. Signal Management Unit:

The signal management unit facilitates optimal interfacing with the electronic cam, ensuring precise and reliable control.

#### Benefits of the O<sub>2</sub> Regulation System:

Our system offers exceptional management, simultaneously ensuring significant energy savings. Combustion occurs with an adequate supply of air, adjusting the burners with an O<sub>2</sub> presence higher than actual needs. This strategy aims to prevent frequent interventions on burner adjustment, minimizing the influences of fuel characteristic fluctuations.

#### Advanced Installation for Optimal Performance:

The installation of this system enables continuous O<sub>2</sub> regulation and optimization, reducing excess air and improving the overall efficiency of the boiler. Investing in our Energy burners with O<sub>2</sub> regulation system means ensuring reliable operation, maximizing energy efficiency, and reducing operational costs.

#### Conclusion:

Choosing Energy burners with O<sub>2</sub> regulation system is a step towards superior energy efficiency and optimal boiler operation. Contact us today to discover how we can customize the perfect solution for your specific needs.

All Energy burners comply with Art.294 Part V of Legislative Decree 152/06



## Sistema atomizzazione a vapore o aria compressa Steam or compressed air atomisation system

### Informazioni Generali

Con l'obiettivo di massimizzare l'efficienza nella polverizzazione della nafta densa, abbiamo introdotto un sistema avanzato di atomizzazione utilizzando fluidi ausiliari come vapore o aria compressa. La decisione di adottare un sistema di atomizzazione a vapore o aria compressa è guidata da considerazioni fondamentali:

#### 1. Eliminazione Totale della Formazione di Carbone:

Garantiamo l'assenza totale della formazione di carbone nel focolare della caldaia a tubi da fumo.

#### 2. Riduzione Significativa di Depositi Carboniosi e Fuliggine:

Il nostro sistema riduce in modo significativo la formazione di depositi carboniosi e fuliggine nei condotti del fumo della caldaia, preservando il rendimento ottimale nel tempo.

#### 3. Modulazione Avanzata del Bruciatore:

Attraverso l'utilizzo di ugelli con elevato rapporto di lavoro, il sistema offre una notevole capacità di modulazione del bruciatore, garantendo un controllo preciso della combustione.

#### 4. Riduzione della Temperatura dell'Olio Combustibile:

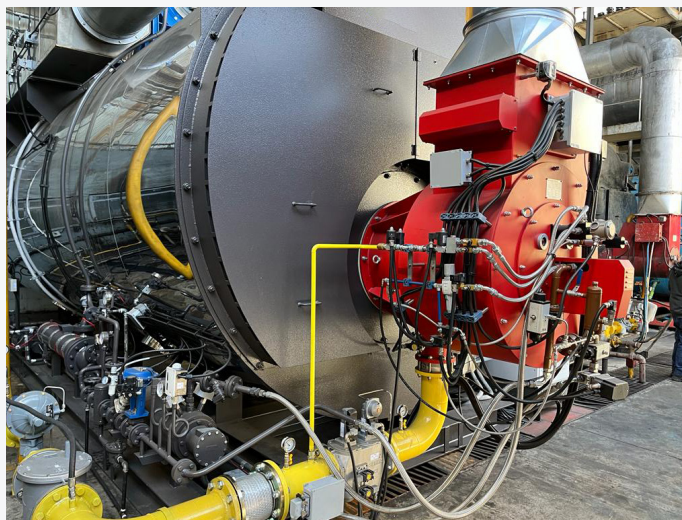
Contribuiamo alla riduzione della temperatura dell'olio combustibile, favorendo una combustione più efficiente e sostenibile.

#### 5. Adattabilità a Oli Combustibili più Viscosi:

Consentendo l'utilizzo di oli combustibili con maggiore viscosità, il nostro sistema offre una maggiore flessibilità operativa rispetto ai sistemi tradizionali a polverizzazione meccanica.

#### 6. Risparmio Energetico:

Il sistema di atomizzazione non solo riduce i costi operativi ma anche il consumo di energia elettrica per il riscaldamento dell'olio combustibile, contribuendo a un significativo risparmio complessivo. L'utilizzo di questo sistema si traduce in una caldaia pulita, evitando spegnimenti inutili, promuovendo una combustione completa e di alta qualità, oltre a mantenere una temperatura dell'olio combustibile ottimale. Un investimento che non solo ottimizza le performance ma si traduce anche in un significativo risparmio economico a lungo termine.



### General Information

With the aim of maximizing efficiency in the atomization of heavy naphtha, we have introduced an advanced atomization system utilizing auxiliary fluids such as steam or compressed air. The decision to adopt a steam or compressed air atomization system is guided by fundamental considerations:

#### 1. Total Elimination of Carbon Formation:

We guarantee the complete absence of carbon formation in the firebox of the smoke tube boiler.

#### 2. Significant Reduction of Carbon Deposits and Soot:

Our system significantly reduces the formation of carbon deposits and soot in the boiler flue, preserving optimal performance over time.

#### 3. Advanced Burner Modulation:

By using nozzles with a high work ratio, the system offers remarkable burner modulation capabilities, ensuring precise control of combustion.

#### 4. Reduction of Fuel Oil Temperature:

We contribute to reducing the temperature of the fuel oil, promoting more efficient and sustainable combustion.

#### 5. Adaptability to More Viscous Fuels:

Allowing the use of fuels with higher viscosity, our system provides greater operational flexibility compared to traditional mechanical atomization systems.

#### 6. Energy Savings:

The atomization system not only reduces operational costs but also electricity consumption for fuel oil heating, contributing to significant overall savings.

The use of this atomization system results in a clean boiler, avoiding unnecessary shutdowns, promoting complete and high-quality combustion, and maintaining an optimal fuel oil temperature. An investment that not only optimizes performance but also translates into significant long-term cost savings.



## Informazioni generali:

Proteggere l'ambiente è una missione cruciale, una responsabilità che riteniamo ogni azienda debba abbracciare con passione e dedizione. Per garantire questa tutela, riteniamo essenziale investire in modo costante in ricerca e tecnologie innovative, oltre a esplorare nuove materie prime per una produzione sempre più sostenibile.

La nostra azienda, Energy Bruciatori Industriali Srl, si trova da tempo in prima linea in questo contesto, distinguendosi per il suo incessante impegno nella riduzione delle emissioni nocive e inquinanti. Attraverso un percorso continuo di ricerca e sviluppo, siamo riusciti a sviluppare una nuova testa di combustione ad alto rendimento.

I risultati sono sorprendenti: valori di NO<sub>x</sub> inferiori a 50 mg/Nm<sup>3</sup> su tutta la nostra gamma di prodotti, senza ricorrere al sistema di ricircolo FGR.

Questo successo non si limita alle caldaie di nuova produzione, ma si estende anche al miglioramento delle caldaie esistenti attraverso l'installazione dei nostri bruciatori ENERGY.

La nostra missione va oltre la mera produzione industriale; si tratta di un impegno concreto per un futuro più sostenibile, rappresentando un passo avanti verso un'industria responsabile e attenta all'ambiente. Ti invitiamo a unirti a noi nel plasmare un mondo in cui la tecnologia e l'innovazione si sposano armoniosamente con la salvaguardia del nostro prezioso ecosistema.

## Main information:

Protecting the environment is a crucial mission, a responsibility we believe every company should embrace with passion and dedication. To ensure this protection, we consider it essential to invest consistently in research and innovative technologies, as well as to explore new raw materials for increasingly sustainable production.

Our company, Energy Industrial Burners Ltd., has long been at the forefront of this effort, standing out for its unwavering commitment to reducing harmful emissions and pollutants. Through a continuous path of research and development, we have successfully developed a new high-performance combustion head.

The results are impressive: NO<sub>x</sub> values lower than 50 mg/Nm<sup>3</sup> across our product range, without resorting to the FGR recirculation system.

This success extends not only to newly manufactured boilers but also to the enhancement of existing ones through the installation of our ENERGY burners.

Our mission goes beyond mere industrial production; it is a tangible commitment to a more sustainable future, representing a step forward towards an industry that is responsible and environmentally conscious. We invite you to join us in shaping a world where technology and innovation harmonize seamlessly with the preservation of our precious ecosystem.



Per ulteriori dettagli sulla gamma ULTRA LOW NO<sub>x</sub>, contattare il nostro U.T.  
For further details about ULTRA LOW NO<sub>x</sub> series, contact our Technical Department.

Bruciatori industriali monoblocco versione elettronica  
Industrial mono-block burners electronic version



**IBSM 700 M UL s/n 3166**

Bruciatore monoblocco a gas naturale

- Caldaia vapore con tre giri di fumo
- Impianto in provincia di Prato

DATI CALDAIA ALLA MASSIMA POTENZA

- Potenza caldaia 3,87 MW
- Pressione di bollo 12 bar
- Pressione di esercizio 10 bar
- Temperatura aria ambiente
- Carico termico volumetrico 1.85 MW/m<sup>3</sup>
- Valori raggiunti NO<sub>x</sub> ≤ 68 mg/Nm<sup>3</sup>

**IBSM 700 M UL s/n 3166**

Natural Gas Monoblock Burner

- Steam Boiler with Three Smoke Passes
- Plant located in the province of Prato

BOILER DATA AT MAXIMUM POWER

- Boiler Power: 3.87 MW
- Operating Pressure: 12 bar
- Working Pressure: 10 bar
- Ambient Air Temperature
- Volumetric Heat Load: 1.85 MW/m<sup>3</sup>
- Achieved NO<sub>x</sub> Values: ≤ 68 mg/Nm<sup>3</sup>

IBSM 700 M UL s/n 3166			
Combustibile: Gas naturale Fuel: Natural gas	O <sub>2</sub> (%)	CO (mg/Nm <sup>3</sup> )	NO <sub>x</sub> (mg/Nm <sup>3</sup> )
PORTATA MIN 75 Nm <sup>3</sup> /h MIN CAPACITY 75 Nm <sup>3</sup> /h	3,0	2,0	64
BSM 700 M UL s/n 3166			
Combustibile: Gas naturale Fuel: Natural gas	O <sub>2</sub> (%)	CO (mg/Nm <sup>3</sup> )	NO <sub>x</sub> (mg/Nm <sup>3</sup> )
PORTATA MAX 390 Nm <sup>3</sup> /h MAX CAPACITY 390 Nm <sup>3</sup> /h	5,9	6,0	68

Valori ottenuti senza FGR (ricircolo fumi) - Values obtained without FGR (fume recirculation)

Bruciatori industriali monoblocco versione elettronica  
Industrial mono-block burners electronic version



**IBSM 1200 M UL s/n 3312**

Bruciatore monoblocco a gas naturale

- Caldaia vapore con tre giri di fumo
- Impianto in provincia di Salerno

DATI CALDAIA ALLA MASSIMA POTENZA

- Potenza caldaia 9,3 MW
- Pressione di bollo 15 bar
- Pressione di esercizio 13 bar
- Temperatura aria ambiente
- Carico termico volumetrico 1.8 MW/m<sup>3</sup>
- Valori raggiunti NO<sub>x</sub> ≤ 61 mg/Nm<sup>3</sup>

**IBSM 1200 M UL s/n 3312**

Natural Gas Monoblock Burner

- Steam Boiler with Three Smoke Passes
- Plant located in the province of Salerno

BOILER DATA AT MAXIMUM POWER

- Boiler Power: 9,3 MW
- Operating Pressure: 1,52 bar
- Working Pressure: 1,30 bar
- Ambient Air Temperature
- Volumetric Heat Load: 1.8,5 MW/m<sup>3</sup>
- Achieved NO<sub>x</sub> Values: ≤ 61 mg/Nm<sup>3</sup>

IBSM 1200 M s/n 3312			
Combustibile: Gas naturale Fuel: Natural gas	O <sub>2</sub> (%)	CO (mg/Nm <sup>3</sup> )	NO <sub>x</sub> (mg/Nm <sup>3</sup> )
PORTATA MIN 200 Nm <sup>3</sup> /h MIN CAPACITY 200 Nm <sup>3</sup> /h	4,0	0,0	57
IBSM 1200 M s/n 3312			
Combustibile: Gas naturale Fuel: Natural gas	O <sub>2</sub> (%)	CO (mg/Nm <sup>3</sup> )	NO <sub>x</sub> (mg/Nm <sup>3</sup> )
PORTATA MAX 940 Nm <sup>3</sup> /h MAX CAPACITY 940 Nm <sup>3</sup> /h	3,0	2,0	61

Valori ottenuti senza FGR (ricircolo fumi) - Values obtained without FGR (fume recirculation)



Bruciatori industriali disgiunti versione elettronica  
Industrial duo-block burners electronic version



**IBST 7 M UL s/n 3335**

Bruciatore disgiunto a gas naturale

- Caldaia vapore con tre giri di fumo
- Impianto in provincia di Caserta

DATI CALDAIA ALLA MASSIMA POTENZA

- Potenza caldaia 8,9 MW
- Pressione di bollo 12 bar
- Pressione di esercizio 10 bar
- Temperatura aria comburente 120°C
- Carico termico volumetrico 2.12 MW/m<sup>3</sup>
- Valori raggiunti NO<sub>x</sub> ≤ 84 mg/Nm<sup>3</sup>

**IBST 7 M UL s/n 3335**

Disjoined Natural Gas Burner

- Steam Boiler with Three Smoke Passes
- Plant located in the province of Caserta

BOILER DATA AT MAXIMUM POWER

- Boiler Power: 8.9 MW
- Operating Pressure: 12 bar
- Working Pressure: 10 bar
- Combustion Air Temperature: 120°C
- Volumetric Heat Load: 2.12 MW/m<sup>3</sup>
- Achieved NO<sub>x</sub> Values: ≤ 84 mg/Nm<sup>3</sup>

IBST 7 M UL s/n 3335			
Combustibile: Gas naturale Fuel: Natural gas	O <sub>2</sub> (%)	CO (mg/Nm <sup>3</sup> )	NO <sub>x</sub> (mg/Nm <sup>3</sup> )
PORTATA MIN 150 Nm <sup>3</sup> /h MIN CAPACITY 150 Nm <sup>3</sup> /h	4,0	4,0	72
IBST 7 M UL s/n 3335			
Combustibile: Gas naturale Fuel: Natural gas	O <sub>2</sub> (%)	CO (mg/Nm <sup>3</sup> )	NO <sub>x</sub> (mg/Nm <sup>3</sup> )
PORTATA MAX 890 Nm <sup>3</sup> /h MAX CAPACITY 890 Nm <sup>3</sup> /h	2,0	10,0	84

Valori emissivi riferiti al 3% di O<sub>2</sub> ottenuti senza FGR (ricircolo fumi)  
Emissive values referred to 3% of O<sub>2</sub> obtained without FGR (fumes recirculation)

Bruciatori industriali disgiunti versione elettronica  
Industrial duo-block burners electronic version



**IBST 10 M s/n 3165**

Bruciatore disgiunto a gas naturale

- Caldaia vapore con tre giri di fumo
- Impianto in provincia di Lucca

DATI CALDAIA ALLA MASSIMA POTENZA

- Potenza caldaia 12,4 MW
- Pressione di bollo 15 bar
- Pressione di esercizio 13 bar
- Temperatura aria comburente 120°C
- Carico termico volumetrico 1.7 MW/m<sup>3</sup>
- Valori raggiunti NO<sub>x</sub> ≤ 80 mg/Nm<sup>3</sup>

**IBST 10 M s/n 3165**

Disjoined Natural Gas Burner

- Steam Boiler with Three Smoke Passes
- Plant located in the province of Lucca

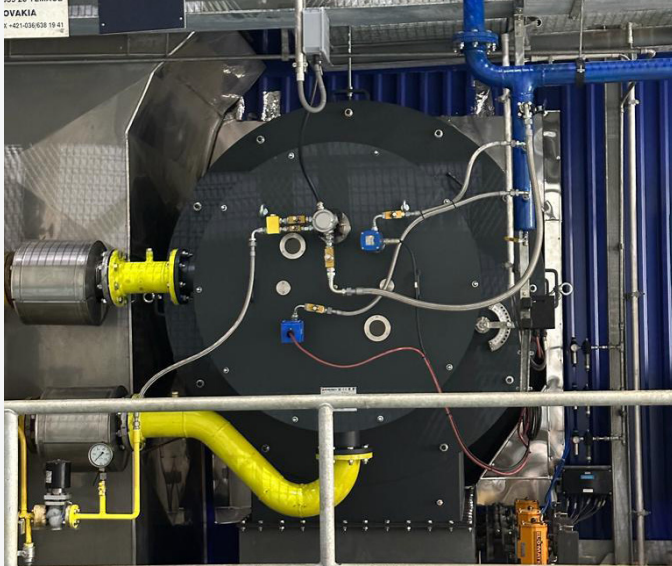
BOILER DATA AT MAXIMUM POWER

- Boiler Power: 12.4 MW
- Operating Pressure: 15 bar
- Working Pressure: 13 bar
- Combustion Air Temperature: 120°C
- Volumetric Heat Load: 1.7 MW/m<sup>3</sup>
- Achieved NO<sub>x</sub> Values: ≤ 80 mg/Nm<sup>3</sup>

IBST 10 M s/n 3165			
Combustibile: Gas naturale Fuel: Natural gas	O <sub>2</sub> (%)	CO (mg/Nm <sup>3</sup> )	NO <sub>x</sub> (mg/Nm <sup>3</sup> )
PORTATA MIN 250 Nm <sup>3</sup> /h MIN CAPACITY 250 Nm <sup>3</sup> /h	6,2	1,0	78
IBST 10 M s/n 3165			
Combustibile: Gas naturale Fuel: Natural gas	O <sub>2</sub> (%)	CO (mg/Nm <sup>3</sup> )	NO <sub>x</sub> (mg/Nm <sup>3</sup> )
PORTATA MAX 1250 Nm <sup>3</sup> /h MAX CAPACITY 1250 Nm <sup>3</sup> /h	2,8	5,0	80

Valori emissivi riferiti al 3% di O<sub>2</sub> ottenuti senza FGR (ricircolo fumi)  
Emissive values referred to 3% of O<sub>2</sub> obtained without FGR (fumes recirculation)

Bruciatori industriali a registro versione elettronica  
Industrial register burners electronic version



**IBSR18 M s/n 3313-3318**

Bruciatore a registro a gas naturale

- Tre Caldaie vapore a tubi d'acqua
- Impianto in Provincia di Torino
- Due bruciatori da 60 MW per caldaia

DATI CALDAIA ALLA MASSIMA POTENZA

- Potenza caldaia 110 MW
- Pressione di bollo 15 bar
- Pressione di esercizio 13 bar
- Temperatura aria comburente 25°C
- Carico termico volumetrico 1.7 MW/m<sup>3</sup>

**IBSR18 M s/n 3313-3318**

Register burner Natural Gas

- Three Water tube steam boiler
- Plant in the province of Torino
- Two 60 MW burners per boiler

BOILER DATA AT MAXIMUM POWER

- Boiler Power: 110 MW
- Operating Pressure: 15 bar
- Working Pressure: 13 bar
- Combustion Air Temperature: 25°C
- Volumetric Heat Load: 1.7 MW/m<sup>3</sup>

IBSR 18 M s/n 3313-3318			
Combustibile: Gas naturale Fuel: Natural gas	O <sub>2</sub> (%)	CO (mg/Nm <sup>3</sup> )	NO <sub>x</sub> (mg/Nm <sup>3</sup> )
PORTATA MIN 570 Nm <sup>3</sup> /h MIN CAPACITY 570 Nm <sup>3</sup> /h	4,5	1,0	60
IBSR 18 M s/n 3313-3318			
Combustibile: Gas naturale Fuel: Natural gas	O <sub>2</sub> (%)	CO (mg/Nm <sup>3</sup> )	NO <sub>x</sub> (mg/Nm <sup>3</sup> )
PORTATA MAX 5700 Nm <sup>3</sup> /h MAX CAPACITY 5700 Nm <sup>3</sup> /h	2,6	5,0	55

Valori emissivi riferiti al 3% di O<sub>2</sub> - Emissive values referred to 3% of O<sub>2</sub>

Bruciatori industriali piastra a registro versione elettronica  
Industrial plate burners whit register electronic version



Torino, ITALIA

- Gas naturale EBRP10 M
- Caldaia a vapore 88 MW
- N°4 bruciatori da 22 MW per caldaia

Torino, ITALY

- Natural gas EBRP 10 M
- Steam boiler 88 MW
- No. 4 burners of 22 MW for boiler

Bruciatori industriali a registro versione elettronica  
Industrial register burners electronic version



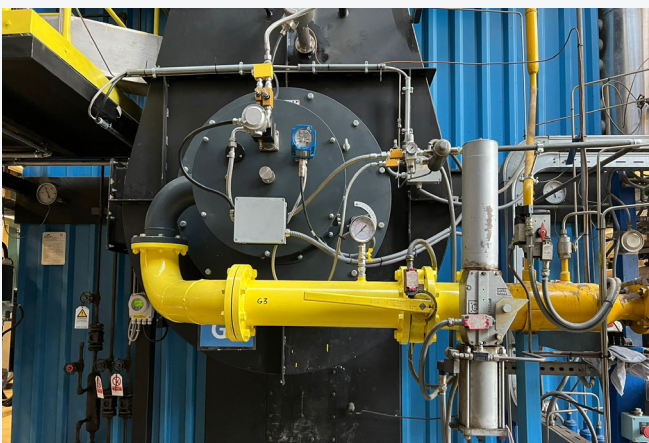
Fisciano, ITALIA

- Gas naturale IBSR 9 M
- Caldaia ad acqua calda 12,5 MW

Fisciano, ITALY

- Natural gas IBSR 9 M
- Hot water boiler 12,5 MW

Bruciatori industriali piastra a registro versione elettronica  
Industrial plate burners whit register electronic version



Reggio Emilia, ITALIA

- Gas naturale EBRP 10 M
- Caldaia olio diatermico 16 MW

Reggio Emilia, ITALY

- Natural gas EBRP 10 M
- Diathermic oil boiler 16 MW

Bruciatori industriali monoblocco versione elettronica  
Industrial mono-block burners electronic version



Brescia, ITALIA

- Gas naturale IBSM 300 M
- Caldaia a vapore 2,1 MW

Brescia, ITALY

- Natural gas IBSM 300 M
- Steam boiler 2,1 MW

Bruciatori industriali monoblocco versione elettronica  
Industrial mono-block burners electronic version



Pechino, CINA

- Gas naturale IBSM 1600 M
- Caldaia ad acqua calda 14 MW

Pechino, CHINA

- Natural gas IBSM 1600 M
- Hot water boiler 14 MW

Bruciatori industriali disgiunti versione elettronica  
Duo-Block industrial burners electronic version



Caselle, ITALIA

- Gas naturale IBSM 450 M UL
- Caldaia vapore 3,1 MW

Caselle, ITALY

- Natural gas IBSM 450 M UL
- Steam boiler 3,1 MW

Bruciatori industriali disgiunti a registro versione elettronica  
Industrial duo-block register burners electronic version



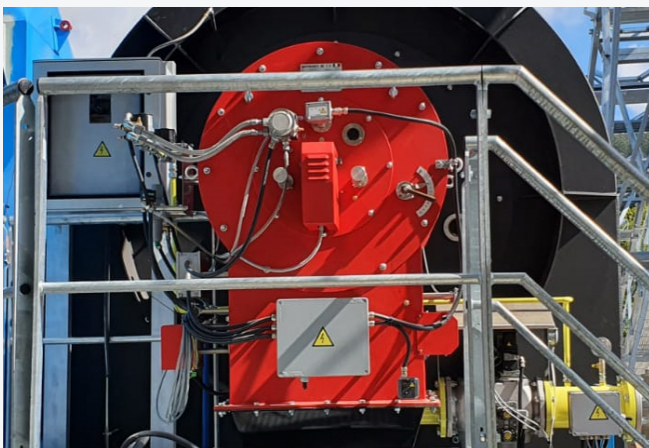
Salerno, ITALIA

- Gas naturale IBSR 12 M
- Caldaia tubi d'acqua 28 MW

Salerno, ITALY

- Natural gas IBSR 14 M
- Water tube boiler 28 MW

Bruciatori industriali disgiunti a registro versione elettronica  
Industrial duo-block register burners electronic version



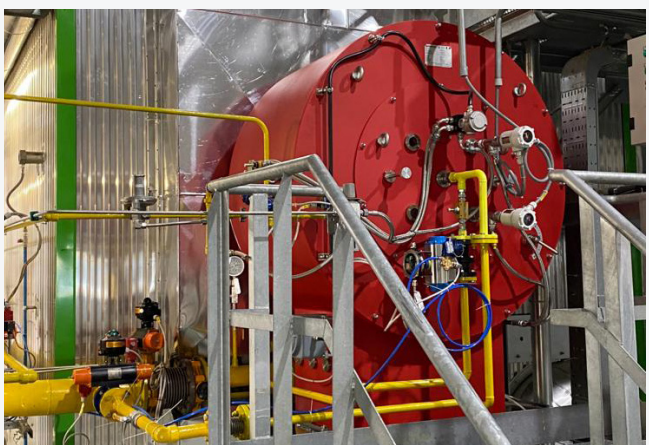
SPAGNA

- Gas naturale/Nafta IBSR 9 MN
- Impianto produzione asfalto 16 MW

SPAIN

- Natural gas/Heavy oil IBSR 9 MN
- Asphalt production plant 16 MW

Bruciatori industriali disgiunti a registro versione elettronica  
Industrial duo-block register burners electronic version



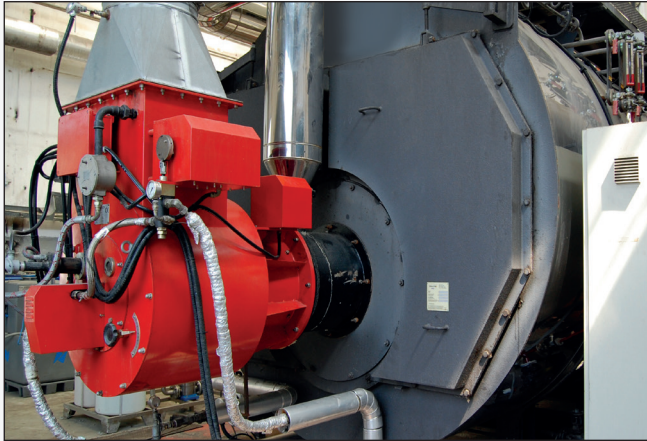
ITALIA

- Gas naturale IBSR 13 M
- Caldaia a vapore surriscaldato 33 MW

ITALY

- Natural gas IBSR 13 M
- Superheated steam boiler 33 MW

Bruciatori industriali disgiunti a registro versione elettronica  
Industrial duo-block register burners electronic version



Liguria, ITALIA

- Nafta IBSR 9 N
- Caldaia a vapore produzione 11,3 MW

Liguria, ITALY

- Heavy oil IBSR 9 N
- Steam boiler production 11,3 MW

Bruciatori industriali disgiunti a registro versione elettronica  
Industrial duo-block register burners electronic version



Druento, ITALIA

- Gas naturale/Gpl IBSR 9 MGpl
- Impianto produzione asfalto 19 MW

Druento, ITALY

- Natural gas/Lpg IBSR 9 MGpl
- Asphalt production plant 19 MW

Bruciatori industriali disgiunti a registro versione elettronica  
Industrial duo-block register burners electronic version



Zaragoza, SPAGNA

- Gas naturale IBSR 11 M
- Caldaia a vapore produzione 19,3 MW

Zaragoza, SPAIN

- Natural gas IBSR 11 M
- Steam boiler production 19,3 MW

Bruciatori industriali piastra a registro versione elettronica  
Industrial plate register burners electronic version



Brescia, ITALIA

- Gas naturale EBRP 8 M
- Caldaia a olio diatermico 11,6 MW

Brescia, ITALY

- Natural gas EBRP 8 M
- Diathermic oil boiler 11,6 MW

Bruciatori industriali piastra a registro versione elettronica  
Industrial plate register burners electronic version



Brescia, ITALIA

- Gas naturale EBRP 8 M
- Caldaia a tubi d'acqua 21 MW

Brescia, ITALY

- Natural gas EBRP 8 M
- Water tube boiler 21 MW

Bruciatori industriali piastra a registro versione elettronica  
Industrial plate register burners electronic version



Brescia, ITALIA

- Gas naturale EBRP 10 M
- Caldaia a tubi d'acqua 36 MW

Brescia, ITALY

- Natural gas EBRP 10 M
- Water tube boiler 36 MW









ENERGY BRUCIATORI INDUSTRIALI S.R.L.  
Corso Pastrengo, 40 10093  
Collegno (TO) ITALY  
PI 07889150012  
Tel +39 011.40.31.362  
energybruciatori@energybruciatori.com  
www.energybruciatori.com

REV11 22/01/2024

INTERTEK  
Certificazione Sistema di Qualità Aziendale UNI EN ISO 9001: 2015  
Company Quality System Certification UNI EN ISO 9001: 2015



Organization with certified Management System ISO 9001



SAVE ENERGY   SAVE MONEY